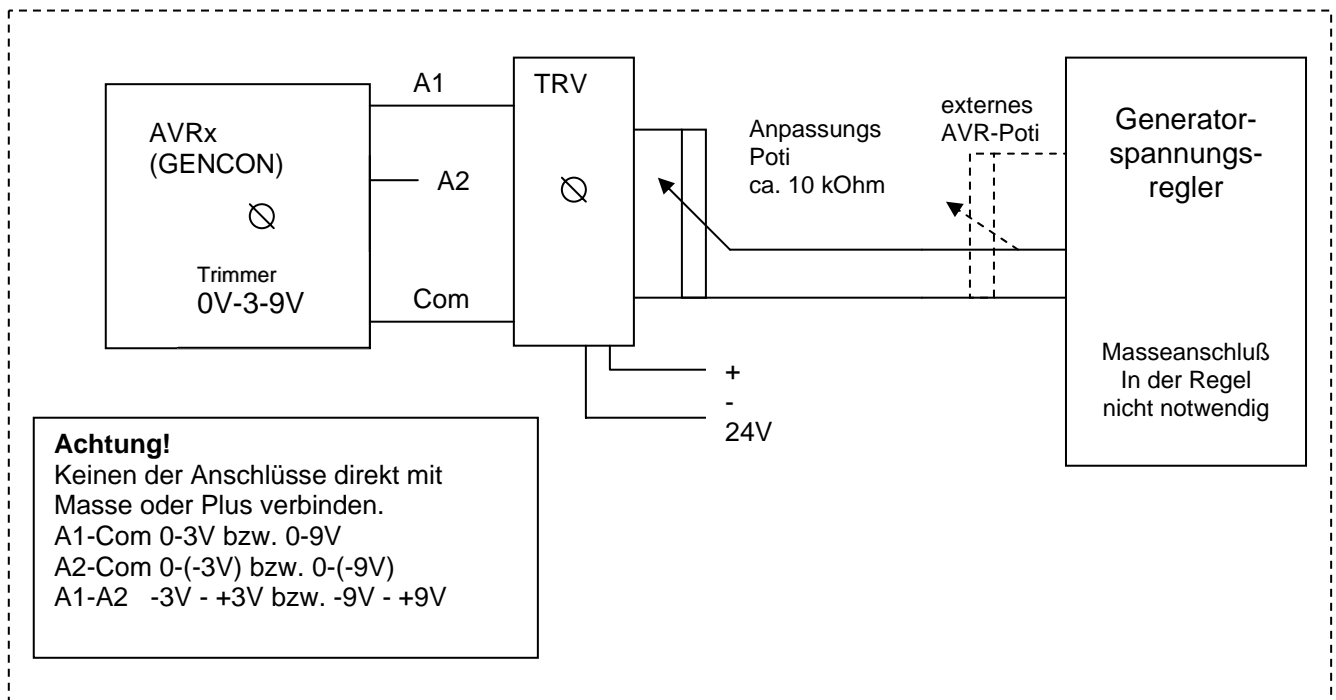


## Anpassung von Generatorspannungsreglern unterschiedlicher Typen an das GENCON II PRO mit Hilfe des Trennverstärkers TRV100-G014



### Anweisung zur praktischen Vorgehensweise

(Bitte sorgfältig arbeiten)

- 1) Gencon und Aggregat in Betrieb setzen. Keine Spannung an den Eingang V4 (Klemmen A41/A42) des GENCON anlegen. Generator- und Netzschütz an K7 und K8 der Relaiskarte abklemmen.
- 2) Ausgangsspannung des Generators am externen Potentiometer des Generatorspannungsreglers auf 231/400V einstellen.  
 Während dieser Einstellung die Spannungsänderung am Spannungsteiler des externen Potentiometers und am Ausgang des Generators messen und deren Relation analysierend beobachten, steigende Spannung am Spannungsteiler des Potentiometers (Schleifer zum Fußkontakt) muss ein Ansteigen der Ausgangsspannung bewirken. Bei negativen Koeffizienten den Parameter *Sygain%P/V* im Menu *Set up* → *Prog Wert* invertieren.

- 3) Den Trennverstärker mit 24V Gleichspannung versorgen und dessen Eingang mit A1 und Com des AVRx verbinden. Den Ausgang des TRV mit einem Potentiometer (P1) beschalten. Bei mittlerer Einstellung des Reglers im AVRx (P4) und nötigenfalls Nachstellung der Verstärkung des Trennverstärkers (P2) die zuvor bei 231V Ausgangsspannung am externen Potentiometer (P3) des Generatorspannungsreglers gemessene Spannung mit Anpassungspotentiometer (P1) einstellen.
- 4) Den Ausgang von P1 mit dem Eingang des Generatorspannungsreglers unter Beachtung der ermittelten Polarität verbinden.
- 5) Generatorspannung mit P1 einstellen und gegebenenfalls mit P4 nachregulieren.
- 6) Flachstecker von Klemme B32 des GENCON abziehen, Generatorausgangsspannung muss um 10% absinken. Mit P2 Spannungsdifferenz kalibrieren.  
Leitungen von B32 und B33 miteinander verbinden. Generatorausgangsspannung muss um 10% ansteigen. Bei negativem Koeffizienten den Parameter Sygain%PV (siehe Punkt 2) invertieren.
- 7) Die Netzspannung an V4(Klemmen A41/A42) des GENCON anschließen.
- 8) Die Synchronisierereinrichtung des GENCON ist nun aktiv. Anzeige durch Betätigung der Taste 6 aufrufen. Spannungsdifferenz sollte gegen Null gehen.  
Mit Taste 7 Control→PWMout aufrufen. Dieser Wert sollte bei 45% - 55% liegen. Geringfügige Abweichungen gegebenenfalls am AVRx mit P4 leicht nachregulieren.

Für weitere auftretende Fragen stehen wir Ihnen jederzeit gerne zur Verfügung.