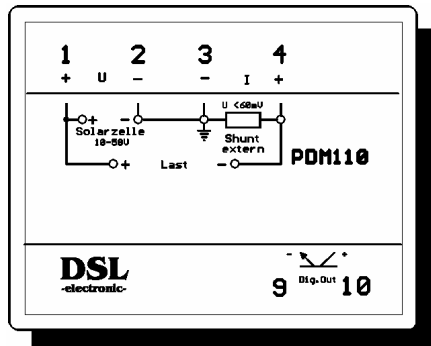


## Wirkleistungsmeßumformer Gleichspannung PDM110 mit S0-Schnittstelle, Meßspannung 10 - 50V



### Funktionsweise

Der Meßwertumformer PDM110 erfaßt die Wirkleistung einer Gleichspannungsversorgung und gibt die Meßgröße in Form von Impulsen/kWh auf den potentialgetrennten Ausgang. Die Eingangsspannung an der DC-Last dient gleichzeitig zur Hilfsspannungsversorgung des Meßumformers. Der Laststrom wird mit Hilfe eines externen Shuntwiderstandes erfaßt und als Spannung in den Meßumformer gegeben. Aus den 2 Meßspannungen wird eine echte (analoge) Multiplikation durchgeführt.

### Einsatzbereich

Das Gerät wird zur Erfassung und Kontrolle der Leistung einer Solarzelleneinspeisung eingesetzt. Als Ausgang des Meßumformers dient ein "Open-Collector" Ausgang eines Optokopplers, der die Impulse für den KW-Zähler liefert. Der Meßumformer besitzt eine geringe Leistungsaufnahme und Eigenerwärmung. Dadurch wird eine hohe Zuverlässigkeit und Lebensdauer des Meßwertumformers erreicht.

### Technische Daten

Typ	Meßwertumformer Wirkleistung (Gleichspannung) PDM110
Bauform	Kunststoffgehäuse auf 35 mm Hutschiene nach DIN EN 50022
Gehäusematerial	Bayblend FR 1439/0240 modifiziertes ABS mit Brandschutzrüstung VL 94 VO
Abmessungen, Gewicht	55x68x110mm (BxHxT), ca. 0,2 kg
Potentialtrennung	Keine zwischen den Meßspannungen untereinander, 2500V zwischen Eingang und Ausgang Optok.
Hilfsspannung	Aus Meßspannung (10 - 50V)
Eingangsmessspannung	10 - 50V
Eingangsmessstrom	0 - 60 mV DC an Shuntwiderstand (Kundenspezifisch)
Meßverzögerung	100 ms
Ausgangssignal	Impulsausgang mit Optok. (Open Coll.), 50V max, 4 - 10 mA (On), < 0,1 mA (Off), 40ms, Fmax. 12,5 Hz
S0-Schnittstelle	Nach DIN 43 864
Genauigkeit	Kalibrierung auf Endwert 0,5%, Linearität 2%
Leistungsaufnahme	Typ. 30 - 35 mA
Einschaltdauer	100 % ED
Überspannungsschutz	Intern ab ca. 300V
Kurzschlußschutz	Interne Gerätesicherung 5x20mm, 250V 0,25AT 1500A
Anschlußklemmen	Potentialfrei, je Klemme 2 Drähte bis je 2,5 mm <sup>2</sup>
Schutzart	Gehäuse IP 40 , Klemmen IP 20 (bzw. VDE 0106T100/VBG4 )
Umgebungstemperatur	-10 °C bis +55°C, 95% Hum
Allgemeine Bestimmungen	EN 50 178 (Elektrische Betriebsmittel in Starkstromanlagen)
Funkentstörung nach	EN 55 022/B
EMV nach	EN 61000 und EN V 50 140
Einbaulage	beliebig
Wartung	Wartungsfrei